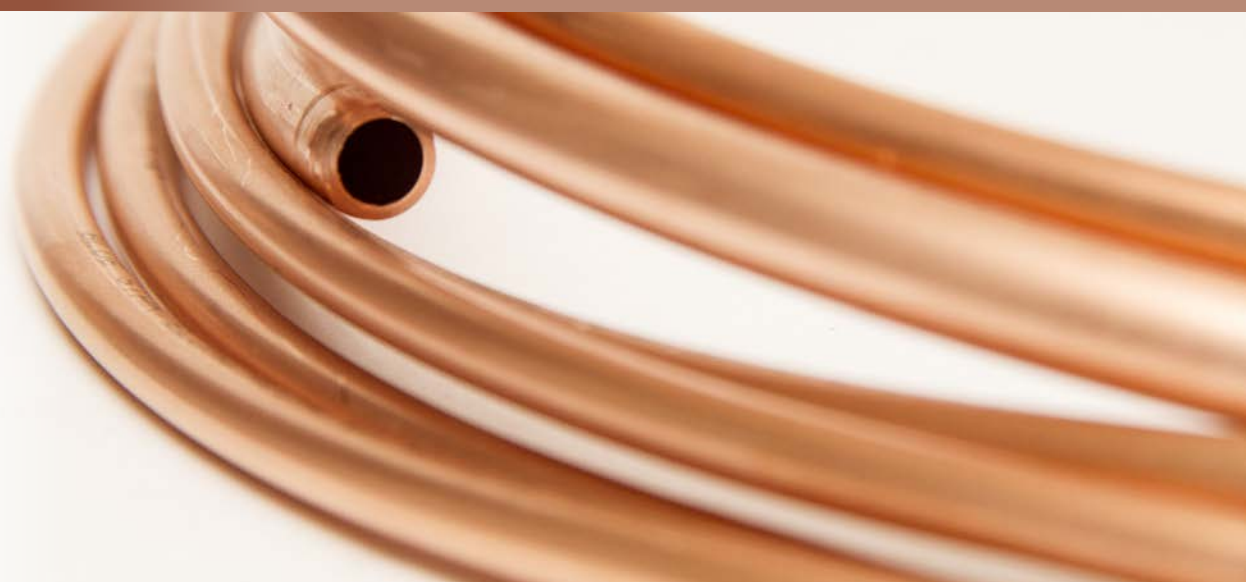




SAFLEX



**FREINAGE HYDRAULIQUE
ET MATERIEL**



FREINAGE HYDRAULIQUE ET MATERIEL

TUYAUX DE FREINAGE

TUBE CUIVRE			TUBE CUIVRE NICKEL			TUBE ACIER PVF		
Ø EXT (MM)	EP (MM)	Ø INT (MM)	Ø EXT (MM)	EP (MM)	Ø INT (MM)	Ø EXT (MM)	EP (MM)	Ø INT (MM)
3.5	0.9	1.7	3.5	0.71	2.08			
4.5	0.9	2.7	4.5	0.71	3.08			
4.75	0.9	2.95	4.75	0.71	3.33			
5.00	0.9	3.2				4.76	0.71	3.34
6.00	0.8	4.4	6.00	0.71	4.58	6.00	0.71	4.58
6.35	1.00	4.35	6.35	0.71	4.93	6.35	0.71	4.93
8.00	0.8	6.4	8.00	0.71	6.58	8.00	0.71	6.58
9.52	0.9	7.72						
10.00	1.00	8.00						
12.00	1.00	10.00						
12.7	0.9	10.9						

TUBE DE CUIVRE

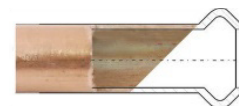
Code informatique	Référence	Ø tube	Longueur (m)
935 020 007	HCP6	6	7.6
935 020 008	HCP10/20	10	20
935 020 009	HCP10	10	7.6
935 020 010	HCP12	12,7	7.6
935 020 020	HCP14	6.35	10
935 020 025	HCP35	3.5	10
935 020 026	HCP45	4.5	10
935 020 030	HCP38	9.52	7.6
935 020 040	HCP316	4.75	10
935 020 042	HCP316/25	4.75	25
935 020 045	HCP316/50	4.75	50
935 020 050	HCP516	8	7.6

TUBE ACIER

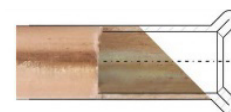
Code informatique	Référence	Ø tube	Longueur (m)
935 022 010	HTA476	4.75	32
935 022 012	HTA635	6.35	32
935 022 014	HTA006	6	32

TUBE ACIER PVF

Code informatique	Référence	Ø tube	Longueur (m)
935 022 002	HTA35PVF10M	3.5	10
935 022 004	HTA45PVF10M	4.5	10
935 022 009	HTA476PVF10M	4.75	10
935 022 011	HTA476PVF	4.75	30
936 022 012	HTA6PVF10M	6	10
935 022 013	HTA635PVF10M	6.35	10



COLLET BATTU UTILISE
POUR LA PLUPART DES VOITURES
EUROPEENNES

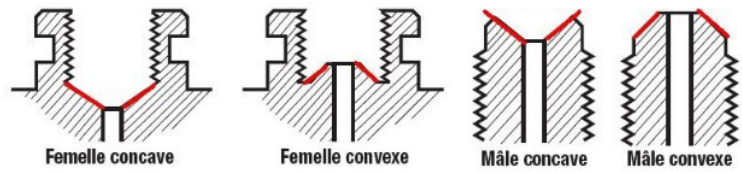


COLLET BATTU UTILISE
POUR LA PLUPART DES VOITURES
ASIATIQUES



COLLET BATTU UTILISE
POUR LES VOITURES DE MARQUE
CITROEN

DÉTAIL DES SIÈGES



RACCORDS EN LAITON

Code informatique	Référence	Ø Tube	Type de raccord	Filetage	
935 030 070	HU1	4.75	MALE	3/8 " 24 UNF X 15MM	
935 030 080	HU1A	4.75	FEMELLE	3/8 " 24 UNF X 14MM	
935 030 090	HU1B	4.75	MALE	3/8 " 24 UNF X 14MM	
935 030 095	HU2B	4.75	MALE	10X100 X 8MM	
935 030 100	HU2	4.75	MALE	10X100 X 13MM LONG	
935 030 105	HU2S	4.75	MALE	10X100 X 11MM COURT	
935 030 110	HU2A	4.75	FEMELLE	10X100 X 14MM	
935 030 115	HU3	4.75	MALE	3/8 " 20 UNF X 16MM	
935 030 130	HU4A	6.35	FEMELLE	7/16 " 20 UNF	
935 030 140	HU4B	6.35	MALE	7/16 " 24 UNF	
935 030 150	HU5	4.75	MALE	3/8 " 24 UNF X 10MM	
935 030 160	HU6	4.75	MALE	10 X 125 X 13MM	

FREINAGE HYDRAULIQUE ET MATERIEL

Code informatique	Référence	Ø Tube	Type de raccord	Filetage	
935 030 170	HU7	4.75	MALE	7/16 " 20 UNF X 15MM	
935 030 172	HU7A	4.75	FEMELLE	7/16 " 20 UNF	
935 030 180	HU8	6.00	MALE	12 X 100 X 8MM	
935 030 190	HU9	4.75	MALE	12 X 100 X 11MM	
935 030 200	HU10	4.75	MALE	10 X 125 X 8MM	
935 030 210	HU11	4.75	MALE	7/16 " 24 UNF X 14MM	
935 030 215	HU11B	6.35	MALE	7/16 " 24 UNF X 10MM	
935 030 220	HU12	4.75	MALE	1/2 " 20 UNF X 10MM	
935 030 230	HU13	6.35	MALE	7/16 " 24 UNF X 13MM	
935 030 240	HU14	6.35	MALE	7/16 " 20 UNF X 15MM	
935 030 250	HU15	6.35	MALE	12 X 100 X 16MM	
935 030 255	HU17	6.35	MALE	12 X 100	
935 030 260	HU18	7.93	MALE	1/2 " 20 UNF X 9MM	
935 030 265	HU20	4.75	UNION DROIT FEMELLE	3/8 " 24 UNF	

FREINAGE HYDRAULIQUE ET MATERIEL

Code informatique	Référence	ØTube	Type de raccord	Filetage	
935 030 267	HU21	4.75	UNION DROIT FEMELLE	10 X 100	
935 030 268	HU22	4.75	UNION DROIT MALE	10 X 100	
935 030 269	HU23	4.75	UNION DROIT MALE	3/8 " 24 UNF	
935 030 270	HU24	7.93	MALE	1/2 " 20 UNF X 19MM	
935 030 271	HU24A	7.93	FEMELLE	1/2 " 20 UNF	
935 030 355	HU30	4.75	UNION 3 SORTIES	3/8 " 24 UNF	
935 030 357	HU31	4.75	UNION 4 SORTIES	3/8 " 24 UNF	
935 030 359	HU32	4.75	UNION 3 SORTIES	10 X 100	
935 030 360	HU33	4.75	UNION 4 SORTIES	10 X 100	
935 025 063	CU35	3.5	MALE CITROËN	8 X 125	
935 025 065	CU45	4.5	MALE CITROËN	9 X 125	
935 025 066	CU64	6.35	MALE CITROËN	12 X 125	

FREINAGE HYDRAULIQUE ET MATERIEL

RACCORDS EN ACIER

Code informatique	Référence	Ø Tube	Type de raccord	Filetage
935 023 010	SU1	4.75	MALE	3/8 " 24 UNF X 15MM
935 023 020	SU1A	4.75	FEMELLE	3/8 " 24 UNF X 14MM
935 023 025	SU1B	4.75	MALE	3/8 " 24 UNF X 14MM
935 023 030	SU2	4.75	MALE	10 X 100 X 13MM
935 023 040	SU2A	4.75	FEMELLE	10 X 100 X 14MM
935 023 050	SU2B	4.75	MALE	10 X 100 X 8MM
935 023 060	SU2S	4.75	MALE	10 X 100 X 11MM
935 023 070	SU3	4.75	MALE	3/8 " 24 UNF X 16MM
935 023 075	SU5	4.75	MALE	3/8 " 24 UNF X 10MM
935 023 076	SU6	4.75	MALE	10 X 125 X 13MM
935 023 078	SU8	6.00	MALE	12 X 100 X 8MM
935 023 080	SU9	4.75	MALE	12 X 100 X 11MM
935 023 090	SU10	4.75	MALE	10X 125 X 8MM
935 023 110	SU14	6.35	MALE	7/16 " 20 UNF X 15MM
935 023 250	SU21	4.75	FEMELLE	10 X 100
935 023 272	SU25	4.75	FEMELLE	12 X 100
935 023 285	SU35	3.50	MALE CITROËN	8 X 125
935 023 290	SU45	4.50	MALE CITROËN	9 X 125
935 023 295	SU64	6.35	MALE CITROËN	12 X 125
935 023 300	SU32_CC	4.75	UNION 3 SORTIES	10 X 100
935 030 354	SU30 CC	4.75	UNION 3 SORTIES	3/8 " 24 UNF
935 030 358	SU32 EXE	4.75	UNION 3 SORTIES	10 X 100



VIS DE PURGE

Code informatique	Référence	Type de raccord
935 035 010	HBS001	VIS DE PURGE 1/4--28UNF
935 035 020	HBS002	VIS DE PURGE 3/8--24UNF
935 035 030	HBS003	VIS DE PURGE M10*1 COURT
935 035 039	HBS009	VIS DE PURGE LAITON M8*125 - LONG.27MM
935 035 040	HBS004	VIS DE PURGE M7*1 LONG 26.2 MM
935 035 050	HBS011	VIS DE PURGE M8*125 LONG 35.5 MM
935 035 055	HBS013	VIS DE PURGE M6*100 LONG 38 MM
935 035 060	HBS015	VIS DE PURGE M8*125 LONG 32.4 MM
935 035 065	HBS017	VIS DE PURGE M10*100 LONG 34 MM
935 035 075	HBS019	VIS DE PURGE M10*100 LONG 36 MM
935 035 080	HBS033	VIS DE PURGE M6*100 LONG 29 MM
935 035 085	HBS039	VIS DE PURGE M10*100 LONG 30 MM
935 035 100	HBS053	VIS DE PURGE M7*100 LONG 21.7 MM
935 035 105	HBS069	VIS DE PURGE M7*100 LONG 28.7 MM
935 035 115	HBS086	VIS DE PURGE M7*100 LONG 30.5 MM
935 035 120	HBS087	VIS DE PURGE M7*100 LONG 38.3 MM
935 035 125	HBS088	VIS DE PURGE M7*100 LONG 33 MM
935 035 135	HBS090	VIS DE PURGE M8*100 LONG 33.5 MM
935 035 155	HBS100	VIS DE PURGE M8*125 LONG 24.5 MM



FREINAGE HYDRAULIQUE ET MATERIEL

UNIONS DOUBLE LAITON

Code informatique	Référence	Désignation
930 040 104	UA3.5	UNION DOUBLE Ø3.5 LAITON
930 040 106	UA4.5	UNION DOUBLE Ø4.5 LAITON
930 040 108	UA3/16	UNION DOUBLE 3/16 LAITON
930 040 109	UA6	UNION DOUBLE Ø6 LAITON
930 040 110	UA1/4	UNION DOUBLE 1/4 (Ø6.35) LAITON
930 040 112	UA5/16	UNION DOUBLE 5/16 (Ø8) LAITON
930 040 115	UA3/8	UNION DOUBLE 3/8 LAITON
930 040 120	UA1/2	UNION DOUBLE 1/2 LAITON



PRESSES

Code informatique	Référence	Désignation
935 040 010	HFT100	Presse pour Ø 4,76 - 6,35
935 040 040	HFT130	Presse pour Ø 4,76 - 6,35 - 3,5 - 4,5
935 040 045	HFT103	Presse automatique pour Ø 4,76 - 6,35
935 040 050	HFT3CIT	Presse Citroën pour Ø 3,5 - 4,5 - 6,35
935 040 055	HFT350	Presse pour Ø 4,76 - 6,00 - 6,35 - 8,00 - 10,00



CINTREUSES

Code informatique	Référence	Désignation	Angle de pliage
935 050 010	HBT111	Cintreuse pour tube de Ø 3 à 6 mm	0° - 90°
935 050 012	HBT112	Cintreuse pour tube de Ø 6 à 10 mm	0° - 180°
935 050 014	HBT113	Cintreuse pour tube de Ø 4,75 6,35 8 10 mm	0° - 90°

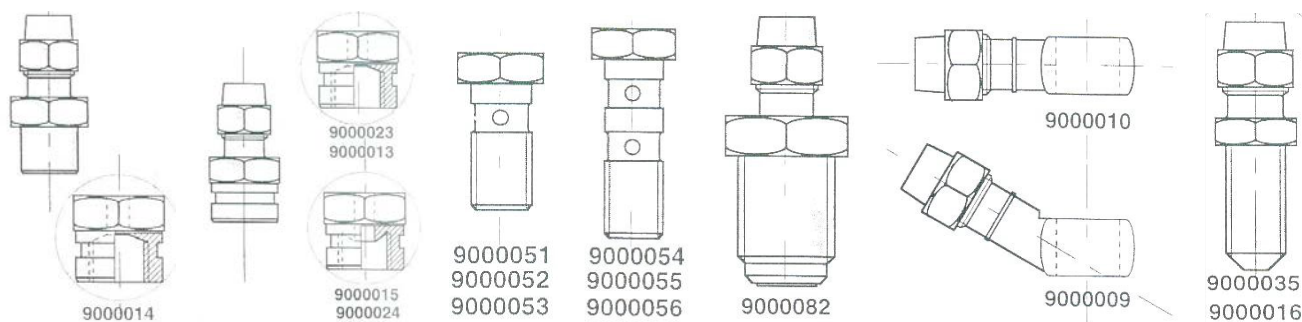


MATRICES ET POINCONS

Code informatique	Référence	Désignation
935 065 005	MPC64	Matrice/Poinçon - Court/Long 6,35
935 065 010	Matrice 6/HFT	Matrice pour tube Ø 6
935 065 020	Matrice 8/HFT	Matrice pour tube Ø .5/16
935 065 021	Matrice 10/HFT	Matrice pour tube Ø 10
935 065 022	Matrice 4,76/HFT	Matrice pour tube Ø 4,76
935 065 024	Matrice 6,35/HFT	Matrice pour tube Ø 6,35
935 065 026	Matrice M35/HFT	Matrice pour tube Ø 3,5
935 065 028	Matrice M45/HFT	Matrice pour tube Ø 4,5
935 065 040	Poinçon 8/HFT	Poinçon pour tube Ø .5/16
935 065 041	Poinçon 10/HFT	Poinçon pour tube Ø 9,52 et 10
935 065 042	Poinçon 4,76/HFT	Poinçon pour tube Ø 4,76
935 065 044	Poinçon 6,35/HFT	Poinçon pour tube Ø 6,35
935 065 046	Poinçon P35/HFT	Poinçon pour tube Ø 3,5
935 065 048	Poinçon P45C/HFT	Poinçon Citroën court Ø 4,5
935 065 050	Poinçon P45L/HFT	Poinçon Citroën long Ø 4,5



FREINAGE HYDRAULIQUE ET MATERIEL



FLEXIBLES ET CANALISATIONS DE FREINS ADAPTABLES AU MODELE «TEID»

Code informatique	Référence	Désignation
900 000 009	TEID9000009	BANJO INCLINE DIAM 10
900 000 010	TEID9000010	BANJO DROIT DIAM 10
900 000 011	TEID9000011	RAC M 10X100 DC
900 000 012	TEID9000012	RAC M 10X100 FP
900 000 013	TEID9000013	RAC F 10X100 CI
900 000 014	TEID9000014	RAC F 10X100 CIL
900 000 015	TEID9000015	RAC F 10X100 CM
900 000 016	TEID9000016	RAC M 10X100 LONG
900 000 021	TEID9000021	RAC M 10X125 FP
900 000 022	TEID9000022	RAC M 10X125 DC
900 000 023	TEID9000023	RAC F 10X125 CI
900 000 024	TEID9000024	RAC F 10X125 CM
900 000 031	TEID9000031	RAC M 3/8 DC
900 000 032	TEID9000032	RAC M 3/8 FP
900 000 033	TEID9000033	RAC F 3/8 CM
900 000 034	TEID9000034	RAC M/F 5/8 X 3/8 CM
900 000 035	TEID9000035	RAC M 3/8 LONG
900 000 037	TEID9000037	RAC M 7/16 DC
900 000 038	TEID9000038	RAC M/F 5/8 X 7/16 CM
900 000 046	TEID9000046	TUYAU FH 06 (EN LONGUEUR DE 25 METRES) Ø2*6MM
900 000 047	TEID9000047	GAINÉ SPIRALEE INOX (EN LONGUEUR DE 2 METRES)
900 000 051	TEID9000051	VIS CREUSE 10X100
900 000 052	TEID9000052	VIS CREUSE 10X125
900 000 053	TEID9000053	VIS CREUSE 3/8
900 000 054	TEID9000054	VIS CREUSE DOUBLE 10X100
900 000 055	TEID9000055	VIS CREUSE DOUBLE 10X125
900 000 056	TEID9000056	VIS CREUSE DOUBLE 3/8
900 000 061	TEID9000061	RAC M 12X100 DC
900 000 062	TEID9000062	RAC F 12X100 CI
900 000 063	TEID9000063	RAC F 12X100 CM
900 000 071	TEID9000071	JOINT CUIVRE
900 000 072	TEID9000072	BAGUES DE SERTISSAGE
900 000 073	TEID9000073	ECROUS DE SERTISSAGE LAITON
900 000 074	TEID9000074	VIROLLES NICKELEES
900 000 081	TEID9000081	TE 06-06-06
900 000 082	TEID9000082	RAC M 11/16 + JOINT

